

Projekty:

- linii napowietrzne NN i SN
- linii kablowych
- stacji transformatorowych
- instalacji elektrycznych
- baterii kondensat.
- instrukcje eksploatacyjnych

Pomiary:

- skuteczność ochr.
przeciwporażeniowej
- rezystancja izolacji
- rezystancja uziemień
- natężenia oświetlenia

Kompleksowa
realizacja
inwestycji
elektro - energetyczne

Kosztorysy
robót
elektro - montażowych

Nadzór
Inwestorski

Jacek Popowski **P. H. U. VESTO**
Szamotuły ul. Aleja Niepodległości 25
tel. 29-21-597 e-mail: vesto@op.pl; www.phuvesto.pl

egz. 6


Projekt budowlano-wykonawczy

Branża elektryczna

Nazwa i adres obiektu: **Linia oświetlenia drogowego 0,4kV
w m. Pamiętkowo ul. Spokojna
gm. Szamotuły**

Inwestor: **Urząd Miasta i Gminy Szamotuły**

Projekt opracował:

Imię i Nazwisko	Specjalność	Nr uprawnień bud.	Data	Podpis
inż. Jacek Popowski	Instalacje i sieci elektr. –energ.	55/P/96	07.2010	

Na podstawie art. 20 ust.4 ustawy z dnia 07. lipca 2994r Prawo Budowlane
Dz. U..nr: 106 poz. 1126

**Oświadczam, że projekt został sporządzony zgodnie z obowiązującymi
Przepisami oraz zasadami wiedzy technicznej**

Szamotuły, lipiec 2010

PROJEKTOWANIE
inż. **Jacek Popowski**
upr. bud. nr/55/P/96
art. 12 ust. 1 pkt 1 i 6 art. 13 ust. 1 pkt 1
art. 14 ust. 1 pkt 5 i ust. 3 pkt 1
64-500 Szamotuły, ul. Niepodległości 25
tel. 061/2921597

NIP 787-000-55-22

Nr konta: Bank Zachodni WBK S.A./Szamotuły
41 1090 1391 0000 0000 3900 4062.

I. ZAWARTOŚĆ DOKUMENTACJI

1. Strona tytułowa

2. Spis treści

II. Część Formalno-Prawna

1. Decyzja o stwierdzeniu przygotowania zawodowego

2. Przynależność projektanta do **Polskiej Izby Inżynierów
Budownictwa**

3. Oświadczenie projektanta

4. Decyzja o ustaleniu lokalizacji inwestycji celu publicznego

5. Kopia warunków przyłączenia

6. Kopia protokołu ZUD

7. Inne odpisy i uzgodnienia

III. Projekt Techniczny

1. Opis techniczny

2. Schemat ułożenia kabla E-01

3. Schemat zasilania E-02

4. Plan zasilania w skali 1:500 E-03

5. Karty katalogowe wyrobu

II. CZĘŚĆ FORMALNO-PRAWNA

1. Decyzja o ustaleniu lokalizacji inwestycji celu publicznego wydana przez Burmistrza Miasta i Gminy Szamotuły nr: **WU 7331-145/10**
2. Kopia warunków technicznych nr: **RD-2/ZR/IB/0284/2010**
3. Opinia ZUDP nr: **239/2010**
wydana przez:

Starostwo Powiatowe w Szamotułach
Zespół Uzgadniania Dokumentacji Projektowej
Szamotuły ul. Wojska Polskiego 4



Poznań, dnia 05 lipca 1996 roku

WOJEWODA POZNAŃSKI

Nr uprawn. 55/P/96

DECYZJA o nadaniu uprawnień budowlanych

Na podstawie art. 12 ust. 1 pkt. 1 i 6, art. 13 ust. 1 pkt. 1, art. 14 ust. 1 pkt. 5 i ust. 3 pkt. 1 Ustawy z dnia 7 lipca 1994r. Prawo budowlane (Dz. U. Nr 89 poz. 414) w związku z §3 i §9 ust. 1 rozporządzenia Ministra Gospodarki Przestrzennej i Budownictwa z dnia 30 grudnia 1994r. w sprawie samodzielnych funkcji technicznych w budownictwie (Dz. U. Nr 8 poz. 38) stwierdza się, że

Pan Jacek POPOWSKI

inżynier elektryk

syn Józefa i Marii

urodzony 31 maja 1949r. w Szamotulach

zdał egzamin przed Komisją Egzaminacyjną, w związku z czym nadaje Panu uprawnienia budowlane do projektowania bez ograniczeń w specjalności instalacyjnej w zakresie sieci, instalacji i urządzeń elektrycznych i elektroenergetycznych

Pan Jacek Popowski

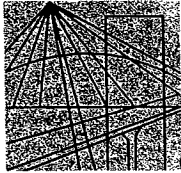
jest uprawniony do:

- projektowania,
- sprawdzania projektów budowlanych w specjalności objętej tymi uprawnieniami,
- sprawowanie nadzoru autorskiego,
- wykonywania państwowego nadzoru budowlanego – w zakresie sieci, instalacji i urządzeń elektrycznych i elektroenergetycznych.



Zup. WOJEWODY

[Signature]
mgr inż. arch. Andrzej J. Nowak
Dyrektor
Wydziału Gospodarki Przestrzennej



P O L S K A
I Z B A
I N Ż Y N I E R Ó W
B U D O W N I C T W A

Poznań, 2010-02-03

ZAŚWIADCZENIE

Pan/Pani **Jacek Popowski**

miejsce zamieszkania **al. Niepodległości 25**
..... **64-500 Szamotuły**

jest członkiem Wielkopolskiej Okręgowej Izby Inżynierów
Budownictwa o numerze ewidencyjnym **WKP/IE/6506/02**

i posiada wymagane ubezpieczenie od odpowiedzialności
cywilnej.

Niniejsze zaświadczenie jest ważne od dnia **2010-03-01**

do dnia **2011-02-28**

PRZEWODNICZĄCY
Wielkopolskiej Okręgowej Izby
Inżynierów Budownictwa

mgr inż. Jerzy Stroński

Wielkopolska Okręgowa Izba Inżynierów Budownictwa
ul. Dworkowa 14, 60-602 Poznań, tel./fax 061 854 2014, 061 854 2011
e:mail: wkp@piib.org.pl

Szamotuły, dnia 05 lipiec 2010

Dotyczy: budowa oświetlenia drogowego w msc. Pamiętkowo ul. Spokojna

Oświadczenie

Na podstawie art. 20 ust. 4 ustawy z dnia 07 lipca 1994r.

Prawo Budowlane (Dz. U. nr: 106 poz. 1126) oświadczam, że projekt został sporządzony zgodnie z obowiązującymi przepisami oraz zasadami wiedzy technicznej.

podpis projektanta



DECYZJA Nr WU 7331 – 145/ 10

o ustaleniu lokalizacji inwestycji celu publicznego

Stosownie do przepisów art. 104 ustawy z dnia 14 czerwca 1960 r. Kodeks postępowania administracyjnego (tekst jednolity z 2000 r. Dz. U. Nr 98, poz. 1071 ze zmianami), art. 7 ust. 1 pkt. 1 i art. 39 ust. 1 ustawy z dnia 8 marca 1990 r. o samorządzie gminnym (tekst jednolity z 2001 r. Dz. U. Nr 142, poz. 1591 ze zmianami) oraz art. 51 ust. 1 ustawy z dnia 27 marca 2003 r. o planowaniu i zagospodarowaniu przestrzennym (Dz. U. Nr 80, poz. 717 ze zmianami),

po rozpatrzeniu wniosku inwestora

Urzędu Miasta i Gminy

Szamotuły

Wydziału Inwestycji i Gospodarki Komunalnej

64-500 Szamotuły ul. Dworcowa 26

u s t a l a m

lokalizację inwestycji celu publicznego dla inwestycji polegającej na budowie oświetlenia drogowego ulic Spokojnej na działce o numerze ewidencyjnym 390 położonej na gruntach wsi Pamiątkowo, gmina Szamotuły.

1. Ustalenia dotyczące rodzaju zabudowy i funkcji:

1.1. Ustalona funkcja działki – tereny dróg i infrastruktury technicznej

Ustala się budowę oświetlenia drogowego ulicy Spokojnej w Pamiątkowie.

1.2. dla budowy j/w ustala się:

- przebieg sieci energetycznej i lokalizację punktów. oświetleniowych po terenie działki nr 390 położonej na gruntach wsi Pamiątkowo w sposób określony w załączniku mapowym.
- ustala się sposób realizacji inwestycji zgodnie z warunkami wydanymi przez dysponenta sieci
- wszelkie kolizje z istniejącą infrastrukturą należy usunąć na warunkach dysponenta danej sieci,
- lokalizacja, projekt oraz wykonanie inwestycji winno spełniać wymogi branżowych przepisów szczegółowych i obowiązujących norm;

1.3 powierzchnia biologicznie czynna – brak.

2. Ustalenia dotyczące zasad ochrony środowiska, przyrody i krajobrazu:

Z uwagi na rodzaj inwestycji oraz położenie działki nie ustala się szczegółowych zasad ochrony środowiska, przyrody i krajobrazu.

3. Ustalenia dotyczące zasad ochrony dziedzictwa kulturowego i zabytków:

Nie ustala się na terenie działki zasad ochrony dziedzictwa kulturowego i zabytków oraz dóbr kultury społecznej, ponieważ w obszarze objętym decyzją takie nie występują.

4. Ustalenia dotyczące granic i sposobów zagospodarowania terenów (obiektów) podlegających ochronie na podstawie przepisów odrębnych.

Z uwagi na rodzaj inwestycji nie ustala się granic i sposobów zagospodarowania terenów i obiektów podlegających ochronie ustalonych na podstawie przepisów odrębnych w tym terenów górniczych narażonych na niebezpieczeństwo powodzi oraz zagrożonych osuwaniem się mas ziemnych.

5. Wymagania dotyczące ochrony interesów osób trzecich:

Zamierzenie inwestycyjne nie pozbawia osób trzecich dostępu do drogi publicznej, możliwości korzystania z infrastruktury technicznej, dostępu do światła, nie spowoduje wzrostu zanieczyszczenia powietrza oraz nie spowoduje uciążliwości związanych z hałasem, zakłóceniami elektrycznymi i promieniowaniem.

6. Linie rozgraniczające teren inwestycji oraz oznaczenia graficzne przedstawione są na mapie w skali 1:500 stanowiącej załącznik do niniejszej decyzji.

Uzasadnienie

Na podstawie art. 107 § 4 KPA odstępuje się od uzasadnienia decyzji gdyż uwzględnia ona w całości żądanie stron.

W świetle powyższego postanowiono jak w sentencji decyzji.

Pouczenie

- Niniejsza decyzja nie rodzi praw do terenu oraz nie narusza prawa własności osób trzecich.
- Jeżeli decyzja wywołuje skutki, o których mowa w art. 36 ustawy z dnia 27 marca 2003 r. o planowaniu i zagospodarowaniu przestrzennym (Dz. U. Nr 80 poz. 717 ze zmianami), przepisy art. 36 oraz 37 tejże ustawy stosuje się odpowiednio.
- Wnioskodawcy, który nie uzyskał prawa dysponowania gruntem przeznaczonym na cele budowlane nie przysługuje roszczenie o zwrot nakładów poniesionych w związku z otrzymaną decyzją o ustaleniu lokalizacji inwestycji celu publicznego.
- Decyzja nie jest pozwoleniem na budowę, o które należy wystąpić do Starostwa Powiatowego w Szamotułach.
- Od niniejszej decyzji służy odwołanie do Samorządowego Kolegium Odwoławczego w Poznaniu za moim pośrednictwem w terminie 14 dni od dnia jej doręczenia.

Załączniki do decyzji:

1. mapa sytuacyjna – ustalenia decyzji

Otrzymują:

1. Urząd Miasta i Gminy
Wydział Inwestycji i Gospodarki Komunalnej
64-500 Szamotuły ul. Dworcowa 26
2. WU – a / a

Projekt decyzji przygotował:

mgr Krzysztof Gala

Członek ZOIU Nr Z-437

z up. BURMISTRZA MIASTA I GMINY
Szamotuły
mgr Krzysztof Gala
Kierownik Wydziału

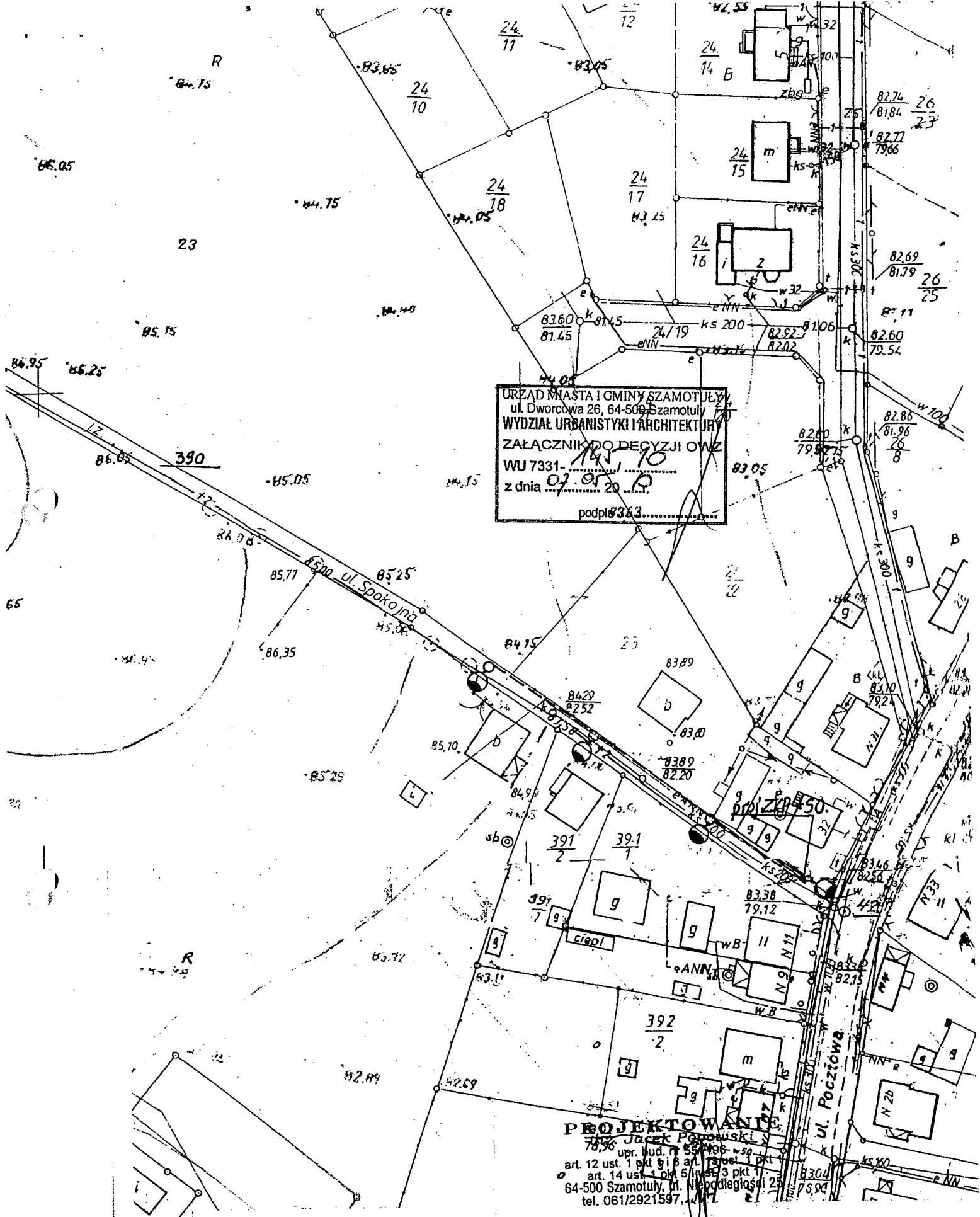
Analiza funkcji oraz cech zabudowy i zagospodarowania terenu

w zakresie warunków wynikających z art. 61 ustawy z dnia 27 marca 2003 r. o planowaniu i zagospodarowaniu przestrzennym (Dz. U. Nr 80, poz. 717) oraz przepisów rozporządzenia Ministra Infrastruktury z dnia 26 sierpnia 2003 r. w sprawie sposobu ustalania wymagań dotyczących nowej zabudowy i zagospodarowania terenu w przypadku braku miejscowego planu zagospodarowania przestrzennego (Dz. U. Nr 164, poz. 1588):

1. Granice obszaru analizowanego wyznaczono na kopii map zasadniczych w skali 1 : 500 stanowiącej załącznik graficzny do analizy.
2. Analizy dokonano w odniesieniu do zabudowy infrastrukturą istniejącej na wnioskowanych działkach, na których przeanalizowano: kolizje, inne uciążliwości.
3. Analizy dokonano w oparciu o wizję w terenie i dostępne materiały geodezyjne.

*Projekt decyzji przygotował:
mgr Krzysztof Gala*

Członek ZOIU Nr Z-437



Projekt linii oświetlenia drogowego	
Nazwa	Oświetlenie drogowe w m. Pamiątkowo ul. Spokojna
INWESTOR	Urząd Miasta Gminy Szamotuły
NAZWA RYS.	Linia oświetlenia
SKALA 1: 500	DATA: 03.2010.
PROJEKTOWAŁ	NR RYS E-01 inż. Jacek Popowski

ENEA Operator Sp. z o.o.
Oddział Dystrybucji Poznań
Rejon Dystrybucji Szamotuły
ul. Nowowiejskiego 6
64-500 Szamotuły

Zespół Rozwoju i Inwestycji
Tel. 29-28-100

Gmina Szamotuły
ul. Dworcowa 26
64-500 Szamotuły

Warunki przyłączenia

do sieci elektroenergetycznej ENEA Operator Sp. z o.o.

dla obiektu / lokalu oświetlenia drogowego
w msc.: Lulinek, ul. Spokojna
z mocą przyłączeniową 12,0 kW w układzie 3 - fazowym na napięciu 0.4 kV
zakwalifikowanego do V grupy przyłączeniowej

I. MIEJSCE PRZYŁĄCZENIA

Słup istniejącej linii n.n.

II. RODZAJ POŁĄCZENIA Z SIECIĄ ORAZ ZAKRES NIEZBĘDNYCH ZMIAN W SIECI

1.W zakresie dotyczącym urządzeń ENEA Operator Sp. z o.o.:

1.1. zakres niezbędnych zmian w sieci:

Nie wymaga zmian w sieci

1.2. w zakresie przyłącza:

Przyłączem kablowym nn-0,4 kV z istniejącej linii napowietrznej n.n. Przyłączy należy zakończyć złączem ZKP zintegrowanym z układem pomiarowo-rozliczeniowym, które należy usytuować w granicy działki z dostępem od strony ulicy.

Przyłączy kablowe nn-0,4 kV wykonać kablem YAKY 4x35 mm².

2.W zakresie dotyczącym podmiotu przyłączanego:

2.1 Wykonać/przygotować instalację odbiorczą

III. MIEJSCE DOSTARCZANIA ENERGII ELEKTRYCZNEJ

Zaciski listwy przyłączeniowej LZ w złączu kablowym od strony instalacji odbiorczej Klienta (złącze stanowi własność ENEA Operator Sp. z o.o.)

Miejsce dostarczania energii elektrycznej stanowi jednocześnie granicę własności i eksploatacji urządzeń

IV. MIEJSCE ZAINSTALOWANIA UKŁADU POMIAROWO-ROZLICZENIOWEGO

Złącze kablowe ZKP zintegrowane z układem pomiarowo-rozliczeniowym

V. WYMAGANIA DOTYCZĄCE UKŁADU POMIAROWO-ROZLICZENIOWEGO

3 fazowy bezpośredni I lub II strefowy z zegarem sterującym

Klient powinien przygotować miejsce do zabudowy złącza ZKP wraz z układem pomiarowo-rozliczeniowym.

V.I. Wymagania techniczne dotyczące układów pomiarowo-rozliczeniowych

1. Liczniki energii elektrycznej powinny:

- posiadać aprobatę typu oraz aktualną legalizację GUM,
- posiadać klasę dokładności nie gorszą niż 2 dla energii czynnej.

2. Urządzenia zasilające, do układu pomiarowo-rozliczeniowego włącznie, należy przystosować do plombowania;

VI. RODZAJ I USYTUOWANIE ZABEZPIECZEŃ

- Głównego : 3x 32 A w projektowanym złączu ZKP
- Przedlicznikowego : 3x 20 A

Usytuowanie: Złącze kablowe ZKP zintegrowane z układem pomiarowo-rozliczeniowym

Na zabezpieczenie przedlicznikowe zastosować wyłączniki nadmiarowo - prądowe typu S o charakterystyce C lub B (zalecane jest stosowanie wyłączników selektywnych) względnie bezpieczniki instalacyjne Bi

VII. WYMAGANY STOPIEŃ SKOMPENSOWANIA MOCY BIERNEJ

$\text{tg } \phi_i \leq 0.4$.

VIII. WARTOŚCI DO OBLICZEŃ:

- Rezystancja poszczególnych dodatkowych uzemień roboczych w liniach napowietrznych nie powinna przekroczyć:
 - Na końcu linii 5 Ω ,
 - Dla pozostałych uzemień dodatkowych 10 Ω .

IX. DANE I INFORMACJE DOTYCZĄCE SIECI DLA DOBORU SYSTEMU OCHRONY OD PORAŻEŃ


- sieć elektroenergetyczna wyposażona jest w układy automatyki SPZ i SZR, które mogą powodować przerwy w zasilaniu trwające do kilku sekund.
- układ pracy sieci nn-0,4 kV ENEA Operator Sp. z o.o.
- punkt rozdziału instalacji odbiorcy z układu TN-C na TN-S powinien być realizowany w instalacji odbiorcy, punkt ten należy uzemieć.

X UWAGI DODATKOWE

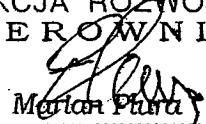
1. Instalację wewnętrzną należy wykonać zgodnie z wymaganiami normy PN-IEC 60364 oraz Rozporządzenia Ministra Infrastruktury z dnia 12.04.2002 r. „w sprawie warunków technicznych, jakim powinny odpowiadać budynki i ich usytuowanie” (Dz.U. z 2002 r. Nr 75 poz. 690). Instalowane urządzenia powinny spełniać wymagania norm oraz posiadać odpowiednie atesty.
2. Instalowane urządzenia powinny spełniać wymagania norm oraz posiadać odpowiednie atesty. Przyłączane urządzenia powinny posiadać wymaganą odporność na zaburzenia elektromagnetyczne oraz powinny być tak skonstruowane, aby nie wywoływały w swoim środowisku zaburzeń elektromagnetycznych o wartościach przekraczających odporność na te zaburzenia innych urządzeń występujących w tym środowisku.
3. Zrealizowanie zasilania na podstawie przedmiotowych warunków przyłączenia stanowić będzie podstawę do zawarcia w umowie o świadczenie usług dystrybucji lub umowie kompleksowej standardowych parametrów jakościowych energii elektrycznej w zakresie odchyłeń częstotliwości i napięcia, odkształcenia napięcia, zawartości poszczególnych harmonicznnych, łącznego czasu przerw w ciągu roku oraz czasu przerwy jednorazowej zgodnych z przepisami obowiązującego prawa.
4. Podstawę do rozpoczęcia realizacji prac projektowych i budowlano – montażowych ujętych w niniejszych warunkach stanowi umowa o przyłączenie.
5. W przypadku zbliżenia i skrzyżowania projektowanych urządzeń z istniejącą linią napowietrzną SN lub n.n. należy zastosować wymagane obostrzenia i uzziemienia ochronne. Zachować normatywne odległości od linii zgodne z PN-E-05100-1
6. Szczegóły w zakresie projektowania należy uzgodnić w ENEA Operator Sp. z o.o. ODP Rejon Dystrybucji Szamotuły.
7. Projekt techniczny przed przystąpieniem do realizacji inwestycji podlega sprawdzeniu przez ENEA Operator Sp. z o.o. ODP RD Szamotuły pod względem zgodności z ustaleniami niniejszych warunków do układu pomiarowego włącznie oraz faktu zastosowania ochrony przeciwporażeniowej. Do projektu dołączyć dodatkowo plany i schematy projektowanych urządzeń elektroenergetycznych do układu pomiarowego włącznie dla potrzeb naszego Rejonu.

Data ważności warunków przyłączenia: 2 lata od daty ich doręczenia

Sprawę prowadzi: Witold GIEBIZKA tel. 2928154



SEKCJA ROZWOJU
K I E R O W N I K


Marcin Płuta

.....
(podpis określającego warunki przyłączenia)

ul. Wojska Polskiego 4
64-500 Szamotuły

OPINIA NR 239/2010

Zespół Uzgadniania Dokumentacji Projektowej opiniuje pozytywnie lokalizację obiektu:
Energetyczna oświetleniowa

Położonego:

Pamiątkowo, ul. Spokojna

Inwestor:

GMINA SZAMOTUŁY
64-500 Szamotuły, Dworcowa 24

Autor opracowania:

PHU VESTO Jacek Popowski

Data wpływu do zespołu:

2010-06-10

1. Podstawa prawna uzgodnienia:

Ustawa z dnia 17 maja 1989 r. Prawo Geodezyjne i Kartograficzne art. 28 ust. 1 (Dz. U. z 2005 r. Nr 240 poz. 2027), Rozporządzenie Ministra Rozwoju Regionalnego i Budownictwa z dnia 02 kwietnia 2001 r. (Dz. U. Nr 38 poz. 455) w sprawie geodezyjnej ewidencji sieci uzbrojenia terenu oraz zespołów uzgadniania dokumentacji projektowej.

2. Po zrealizowaniu niniejszego obiektu, należy zlecić uprawnionej jednostce wykonawstwa geodezyjnego wykonanie geodezyjnej inwentaryzacji powykonawczej – w przypadku przewodów podziemnych – przed ich zasypaniem.

Uwagi i zalecenia:

1. Tadeusz Wichura / ENEA OPERATOR Sp. z o.o. RD SZAMOTUŁY
- UZGODNIONO BEZ UWAG

2. URZĄD MIASTA I GMINY SZAMOTUŁY
- PRZED ROZPOCZĘCIEM PRAC ZGŁOSIĆ SIĘ DO URZĘDU MIASTA I GMINY SZAMOTUŁY Z
WNIOSEM O ZAJĘCIE PASA DROGOWEGO DROGI GMINNEJ
Jan Stróżyk / URZĄD MIASTA I GMINY SZAMOTUŁY

3. Zenon Kotecki / Wydz.Arch.i Bud.
- UZGODNIONO BEZ UWAG

4. Łukasz Panek / ZARZĄD DRÓG POWIATOWYCH w SZAMOTUŁACH
- UZGODNIONO BEZ UWAG

5. Tytus Tomaszewski / Powiat.Insp.Nadz.Bud.
- UZGODNIONO BEZ UWAG

6. Małgorzata Brych / PRZEWODNICZĄCA ZUDP
- PRACE ZIEMNE WYKONAĆ Z NALEŻYTĄ OSTROŻNOŚCIĄ I POD NADZOREM
WŁAŚCICIELI UZBROJENIA PODZIEMNEGO
- OBIEKT PODLEGA GEODEZYJNEMU WYZNACZENIU W TERENIE, A PO WYBUDOWANIU
GEODEZYJNEJ INWENTARYZACJI POWYKONAWCZEJ
- WSZELKIE ZMIANY PROJEKTU WYNIKŁE W TRAKCIE PRAC MUSZĄ BYĆ PONOWNIE
UZGODNIONE W ZESPOLE
- USTALENIA DOKONANE PRZEZ ZESPÓŁ TRACĄ WAŻNOŚĆ GDY INWESTOR NIE
ZREALIZUJE PROJEKTU W OKRESIE TRZECH LAT OD UZGODNIENIA

Przedłożony projekt został przez komisję zespołu uzgodniony z zachowaniem
w/w uwag oraz informacji zespołu dotyczących obowiązujących warunków do
realizacji budowy.

Z up. STABOJTY
Małgorzata Brych
PRZEWODNICZĄCA ZSPOLU

RYSUNEK 1

Wykaz właścicieli i władających

z dnia 21.06.2010

Jednostka ewidencyjna: 302407_5, SZAMOTUŁY (W)

Obręb: 0812 - LULINEK

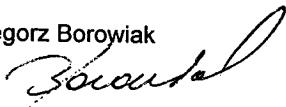
Nazwisko i imię (Nazwa) właściciela lub władającego	Charakter władania	Udział	Adres zamieszkania (siedziba)
GMINA SZAMOTUŁY	właściciel	1/1	64-500 SZAMOTUŁY, DWORCOWA 26

Ark.	Działka	Pow.	Położenie	KW	Jedn. rej.
1	1	1.3100		PO1A/00057843/4	G.131

Id dz: 302407_5.0812.1

Działek: 1 Pow. gruntów razem: 1.3100

Sporządził(a): Grzegorz Borowiak



K-2982/2010

Z up. STAROSTY



mgr inż. Paweł Rybak
Kierownik PODGiK

III. PROJEKT TECHNICZNY

Podstawa opracowania

- zlecenie inwestora
- plan sytuacyjny w skali 1: 500
- warunki techniczne wydane przez:
EP - ENEA Operator Sp. z o.o.
Rejon Dystrybucji Szamotuły
- inwentaryzacja robocza dla celów projektowania
- obowiązujące normy i przepisy

Zakres opracowania

- oświetlenie drogowe,

I. Opis techniczny

Zgodnie z wydaną decyzją Burmistrza Miasta i Gminy Szamotuły i warunkami przyłączenia wydanymi przez ENEA Operator Sp. z o.o. Oddział Dystrybucji Energii, Rejon Dystrybucji Szamotuły projektuje się oświetlenie drogowe ulicy Spokojnej w msc. Pamiątkowo gm. Szamotuły.

Zgodnie z wydanymi warunkami miejscem przyłączenia projektowanego oświetlenia drogowego będzie złącze ZKP zlokalizowane przy działce nr 32 w pasie drogowym ulicy Spokojnej z istniejącego słupa linii napowietrznej nN zlokalizowanego na działce nr 1.

Oświetlenie drogowe projektuje się jako kablowe - kablem YAKY 4x25mm² na słupach stalowych ocynkowanych dziesięciokątnych firmy **ELMONTER** z montowanym wysięgnikiem 1,5m typ **KR 12**. Słup oświetleniowy posadowić na fundamentach betonowych **B – 120**, o wysokości H=6m w ilości 4 szt. z oprawami typu **PHILIPS MALAGA SGS 103/104** ze źródłem światła 1 x SONT 150W od strony drogi wg. katalogu PHILIPS według rozmieszczenia pokazanego na planie E-03.

Całość sterowana będzie zegarem astronomicznym z szafy oświetlenia SO usytuowanej obok złącza energetycznego ZKP znajdującego się przy ulicy Spokojnej.

Na całej długości sieci kabla oświetleniowego należy ułożyć bednarke ocynkowaną lub drut ocynkowany o przekroju 100mm² i uziemić wszystkie słupy. Wartość rezystancji uziemienia na końcach obwodów nie powinna przekraczać 10Ω.

Ochrona przeciwporażeniowa

W sieci rozdzielczej Energetyki jako system ochrony przed dotykiem pośrednim zastosowano

Samoczynne wyłączenie zasilania – w układzie sieci TN-C

zrealizowane w złączu ZKP za pomocą:

wyłącznika nadprądowego S303 C20A

i wkładki bezpiecznikowej WT- 00 20A .

Rozdział przewodu PEN na przewód ochronny i neutralny nastąpi w złączu kablowym ZKP. Uziemienie tego punktu, dokonane zostanie również w złączu kablowym.

Układ pomiarowy

Docelowo- 3 fazowy typu 10/40A

Układanie kabla

Kolejność układania kabla w ziemi winna być następująca:

- warstwa piasku grubości 10cm na dnie wykopu 0,8m.
- kabel ułożyć linią falistą
- warstwa piasku jw.
- warstwa rodzimego gruntu grubości 15cm
- folia niebieska szerokości 20cm i grubości 0,5mm
- uzupełnienie wykopu rodzimym gruntem przywracając plan pierwotny nawierzchni.

Uwagi końcowe

- 1- całość prac wykonać zgodnie z projektem, warunkami technicznymi przyłączenia, PBUE i PN-IEC 60364 oraz obowiązującymi w tym zakresie przepisami b i h. p.
- 2- ewentualne niejasności uzgodnić z inwestorem, kierownikiem budowy lub projektantem w trakcie wykonywania robót
- 3- przed zasypaniem należy wykonać geodezyjną inwentaryzację powykonawczą Dziennik Ustaw nr 81/94 Prawa Budowlanego Art.43.3
- 4- podczas wykonywania prac ziemnych w obrębie kolizji z istniejącymi urządzeniami podziemnymi wszelkie prace należy wykonać ręcznie.

PROJEKTOWANIE
inż. Jacek Popowski
upr. bud. nr 55/P/96
art. 12 ust. 1 pkt 1 i 6 art. 13/ust. 1 pkt 1
art. 14 ust. 1 pkt 5 i ust. 3 pkt 1
64-500 Szamotuły, ul. Niepodległości 25
tel. 061/2921597.

INFORMACJA DOTYCZĄCA BEZPIECZEŃSTWA I OCHRONY ZDROWIA

Zakres robót dla całego zamierzenia budowlanego oraz kolejności realizacji poszczególnych obiektów

Sieć nn 0,4kV

- ❖ wytyczenie geodezyjne trasy kabli i lokalizacja złącz kablowych
- ❖ wykonanie wykopów ręcznie,
- ❖ posadowienie złącz kablowych wolnostojących,
- ❖ montaż złączy wbudowanych w szafkach przyłączeniowo-pomiarowych,
- ❖ nasypianie piasku na dno wykopu i ułożenie rur osłonowych i płaskownika uziemiającego,,
- ❖ ułożenie kabli z wprowadzeniem do złącz kablowych i do rozdzielnic stacyjnej,
- ❖ montaż muf kablowych,
- ❖ wykonanie pomiarów kontrolnych kabli,
- ❖ nasypianie warstwy piasku, ułożenie folii ochronnych i zasypanie wykopów,
- ❖ wykonanie połączeń w rozdzielnic stacyjnej i w złączach,
- ❖ wykonanie pomiarów kontrolnych załączenia napięcia na poszczególne obwody,

Wykaz istniejących obiektów budowlanych

- ❖ drogi,

Wskazanie elementów zagospodarowania terenu, które mogą stwarzać zagrożenie bezpieczeństwa i zdrowia ludzi

- ❖ drogi,

Wskazania dotyczące przewidywanych zagrożeń występujących podczas realizacji robót budowlanych, określające skalę i rodzaj zagrożeń oraz miejsce i czas ich wystąpienia

- ❖ zagrożenie porażenia prądem elektrycznym przy odłączaniu i załączaniu napięcia,
- ❖ zagrożenie przy rozładunku bębnow z kablami,
- ❖ zagrożenie przy rozwijaniu kabli z bębnow,
- ❖ zagrożenie potrącenia przez pojazdy związane z ruchem drogowym,
- ❖ zagrożenie przy pracach ziemnych,

V. Wskazanie sposobu prowadzenia instruktażu pracowników przed przystąpieniem do realizacji robót szczególnie niebezpiecznych

Podstawowe zasady bezpieczeństwa pracy przy urządzeniach elektroenergetycznych Pracownicy wykonujący prace przy urządzeniach elektrycznych muszą posiadać odpowiednie zaświadczenia kwalifikacyjne i powinni być przeszkoleni w zakresie ratowania osób porażonych prądem elektrycznym.

Prace przy urządzeniach elektrycznych można wykonywać tylko po wyłączeniu ich spod napięcia zgodnie z wymaganiami bezpieczeństwa i higieny prac przy urządzeniach elektroenergetycznych.

Zasady bezpieczeństwa przy robotach ziemnych.

Przed przystąpieniem do robót ziemnych należy zapoznać się z projektem technicznym oraz trasami sieci i lokalizacją urządzeń podziemnych. Należy je oznakować na terenie prowadzonych robót oraz określić ich bezpieczną odległość od wykopu w poziomie i w pionie. Przy braku rozeznania, co do uzbrojenia terenu wykopy o głębokości większej niż 0,4m prowadzić ręcznie. W przypadku odkrycia jakichkolwiek przewodów instalacyjnych, należy bezzwłocznie przerwać roboty do czasu ustalenia pochodzenia tych instalacji i określenia, czy i w jaki sposób możliwe jest w tym miejscu dalsze bezpieczne

prorowadzenie prac. Wykopy w miejscach dostępnych dla osób niezatrudnionych przy robotach należy zabezpieczyć przed przypadkowym wypadnięciem osób postronnych.

Załadunek i wyładunek bębnow z kablami może być dokonywany wyłącznie przy użyciu dźwigu albo ramp pochylni. Zabrania się wyładunku przez zrzucanie ich z samochodu lub ramp.

Bęben z kablami należy ustawić na stojakach kablowych na gruncie twardym i równym. Oś bębna wypoziomować. Hamowanie obrotów bębna za pomocą deski metodą dźwigni.

Bezpieczeństwo pracy przy stosowaniu sprzętu ciężkiego

Dźwigi samojezdne

Ze względu na niebezpieczeństwo porażenia prądem elektrycznym zabrania się ustawiania dźwigu pod przewodami linii energetycznych i wykonywania pracy w tych warunkach.

Zabrania się przebywania osobom podczas pracy dźwigu w zasięgu działania jego ramienia.

Kierownik budowy ma obowiązek zapewnić operatorowi bezpieczne warunki pracy a operator ma prawo odmówić wykonania polecenia, jeżeli nie może wykonać pracy w sposób zapewniający jemu i osobom zatrudnionym lub postronnym pełnego bezpieczeństwa.

Koparki

Przy wykonywaniu prac koparką należy uzyskać zgodę inwestora i sprawdzić czy na trasie znajdują się sieci i urządzenia podziemne.

Koparkę może obsługiwać jedynie pracownik posiadający odpowiednie uprawnienia.

W zasięgu działania koparki zabrania się przebywania brygadzie kablowej i osobom postronnym.

Podnośniki koszowe

Pracownicy wykonujący prace na wysokościach powinni być przeszkoleni z zasad bhp, sprawni fizycznie i psychicznie oraz posiadać aktualne badania lekarskie.

W trakcie robót należy zachować szczególną ostrożność z zachowaniem następujących zasad:

- przestrzegać ściśle zalecenia instrukcji fabrycznej podnośnika,
- podnośnik ustawić na twardym podłożu,
- zabrania się wykonywania prac w czasie silnych wiatrów, ulewnych deszczy, śnieżycy i innych niesprzyjających warunków atmosferycznych,
- na pomoście roboczym pojedynczego kosza mogą przebywać jednocześnie dwie osoby,
- zabrania się nawet krótkich przejazdów, gdyż pracownicy znajdują się na pomoście,

- pracownicy zatrudnieni na wysokościach oraz pracownicy współpracujący z nimi na niższych poziomach mają obowiązek używania hełmów ochronnych,
- w czasie wykonywania prac na wysokościach jeden z pracowników powinien znajdować się na ziemi wyposażony w sprzęt i środki umożliwiające szybkie udzielenie pomocy,

UWAGI:

Wszelkie prace budowlano-montażowe wykonywać zgodnie

- rozwiązaniami i zaleceniami zawartymi w projekcie wykonawczym,
- wytycznymi zawartymi w planie bioz.
- obowiązującymi przepisami Budowy Urządzeń Elektroenergetycznych,
- wymogami normy PN-76/E-05125 „Elektroenergetyczne i sygnalizacyjne linie kablowe. Projektowanie i Budowa”
- wymogami normy N SEP-E-004 „Elektroenergetyczne i sygnalizacyjne linie kablowe. Projektowanie i Budowa”
- wymogami rozporządzenia Ministra Przemysłu z dnia 8 października 1990r w sprawie warunków technicznych, jakim powinny odpowiadać urządzenia elektroenergetyczne w zakresie ochrony przeciwporażeniowej,
- wewnętrznymi przepisami i zarządzeniami obowiązującymi w Grupie Energetycznej ENEA S.A.
- obowiązującymi przepisami BHP,

W czasie prac używać wyłącznie materiałów i urządzeń dopuszczonych do stosowania w budownictwie i posiadający odpowiednie atesty.

Prace ziemne należy prowadzić z należytą starannością stosując właściwie oznakowanie i zabezpieczenie otwartych wykopów.

Wykopy w pobliżu istniejących urządzeń podziemnych wykonywać ręcznie pod nadzorem właściciela urządzenia.

Szczegółowy przebieg urządzeń ustalić przy pomocy przekopów próbnych

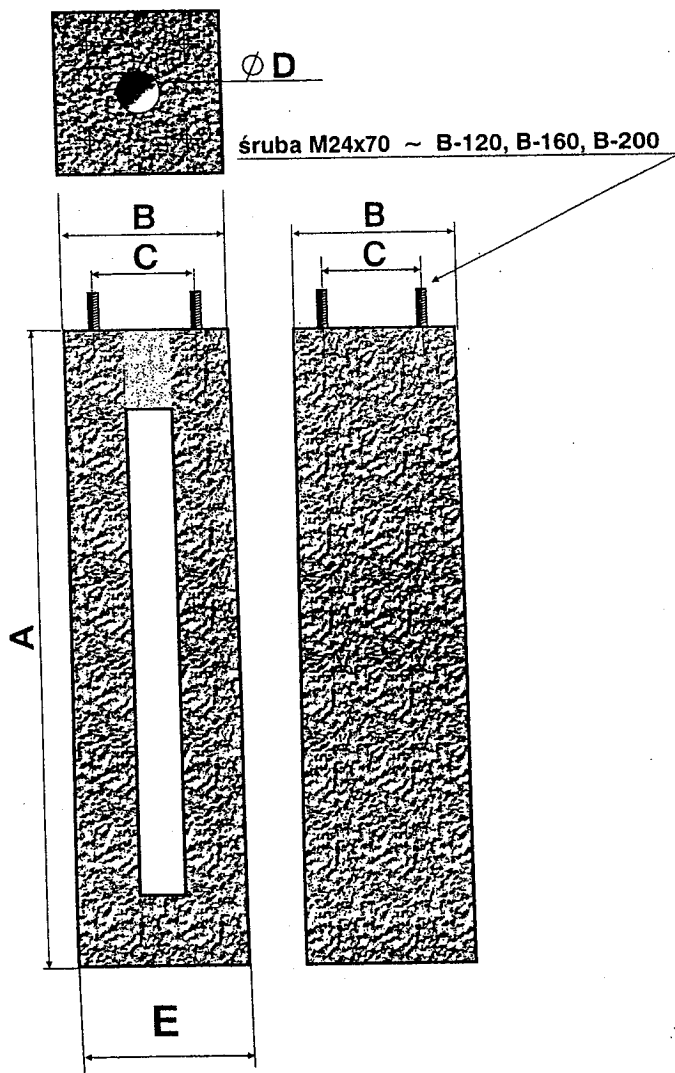
W czasie prowadzenia prac ziemnych mogą pojawić się przeszkody nie nanesione na podkładzie geodezyjnym. Wykonawca zobowiązany jest do zastosowania zabezpieczeń i osłon ochronnych spełniających wymogi normy PN-E-05100-1.

Wskazanie środków technicznych i organizacyjnych, zapobiegających niebezpieczeństwom wynikającym z wykonywania robót budowlanych w strefach szczególnego zagrożenia zdrowia lub w ich sąsiedztwie, w tym zapewniających bezpieczną i sprawna komunikację, umożliwiającą szybką ewakuację na wypadek pożaru, awarii i innych zagrożeń:

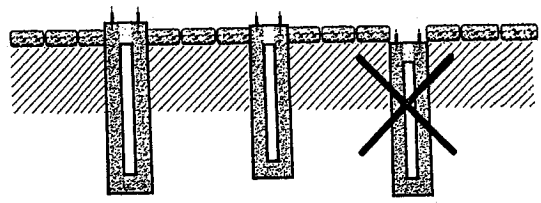
- drogi dojazdowe powinny być przejezdne, zabrania się składowania na nich materiałów budowlanych, gromadzenia sprzętu itp.
- na placu budowy w widocznym miejscu powinien znajdować się sprzęt p. poż.
- we wszelkich widocznych miejscach, należy umieścić tablice ostrzegawcze i informacyjne.

Opracował:

PROJEKTOWANIE
inż. Jacek Popowski
upr. bud. nr 55/P/95
art. 12 ust. 1 pkt 1 i 6 art. 18 ust. 1 pkt 1
art. 14 ust. 1 pkt 5 i ust. 6 pkt 1
64-500 Szamotuły, ul. Niepodległości 25
tel. 061/2921597,

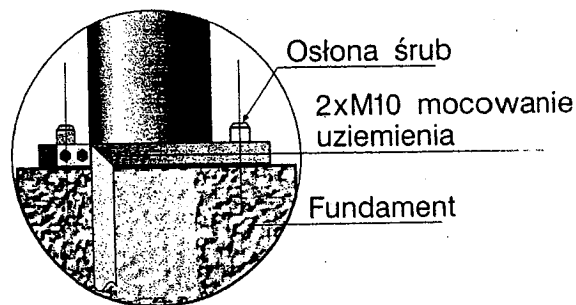


Przykłady posadawiania fundamentów



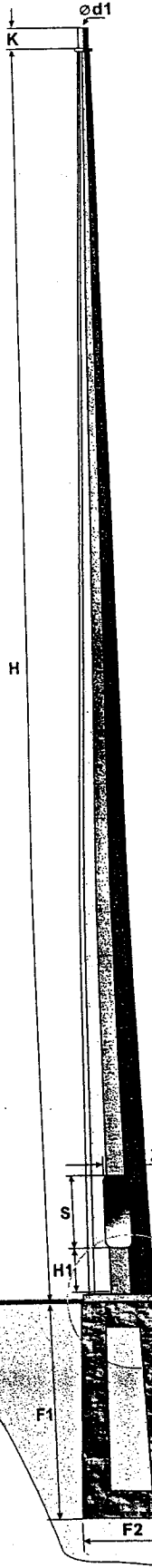
Betonowy fundament posadawia się w gruncie w taki sposób, aby górna jego powierzchnia wystawała ponad poziom zabudowy o około 10 - 20 mm.

Sposób mocowania uziemienia (bednarka)



Fundamenty do słupów oświetleniowych

TYP	A	B	C	Ø D	E	Waga
j miary	mm	mm	mm	mm	mm	kg
B-120	1200	350	250	75	425	250
B-160	1600	400	250	110	415	450
B-200	2000	400	250	110	425	570

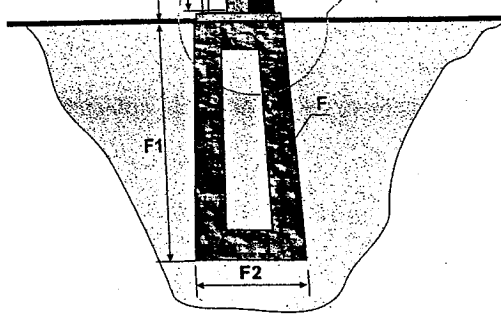
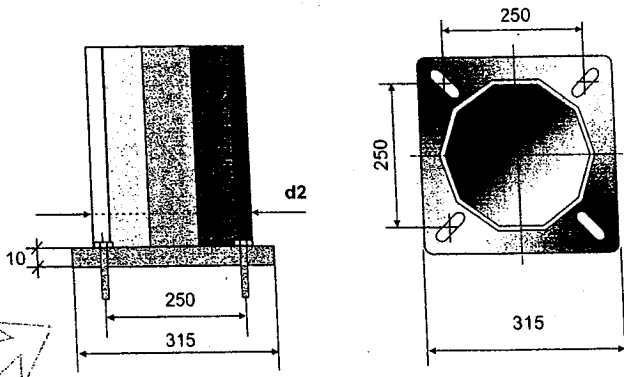


DANE TECHNICZNE - SŁUPY

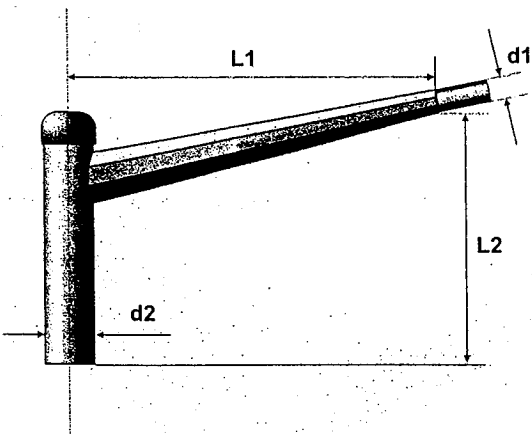
Typ	SO6/NocS-B
Nr katalog.	1236B
H(m)	6
d1(mm)	48
d2(mm)	170
S/Z(mm)	400/110
H1(mm)	400
K(mm)	150
m(kg)	78

DANE TECHNICZNE FUNDAMENTY

F1/F2(mm)	1200/425
F typ	B-120
mF(kg)	250



KR 12



$\varnothing d1$ (mm)	$\varnothing d2$ (mm)	$L1$ (mm)	$L2$ (mm)	Max ilość ramion
48/60	60/76	500	230	4
48/60	60/76	700	250	4
48/60	60/76	1000	280	6
48/60	60/76	1500	340	6
48/60	60/76	2000	380	4
48/60	60/76	2500*	420	4

*WYKONANIE SPECJALNE, DO MONTOWANIA WYŁĄCZNIE ZE SŁUPAMI NoCS

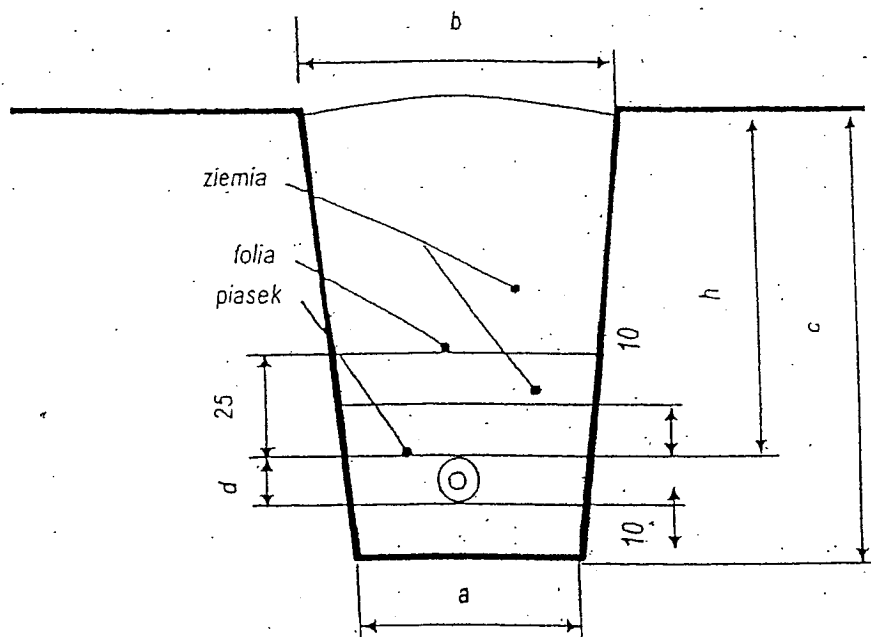
ADAPTACJA 3

ZESTAWIENIE MATERIAŁÓW

Zestawienie montażowe materiałów na wykonanie oświetlenia drogowego

Pamiętkowo ul. Spokojna

	Jednostki Miary	Ilość
1. Szafka oświetleniowa SO	szt.	1
2. Złącze kablowe ZKP 10/1	Szt.	1
3. Kabel YAKY 4x 25mm ²	m.	117
4. Kabel YAKY 4x 35mm ²	m.	13
5. Folia PCV-niebieska	m.	120
6. Bednarka lub drut ocynkowany	m.	96
7. Szpile uziemiające	szt.	5
8. Bezpieczniki mocy WT OO 32A	szt.	3
9. Piasek		wg.potrzeb
10. S303C20A	szt.	1
11. Słup oświetleniowy ELMONTER SO6/NocS-B	szt.	4
12. Fundament B – 120	Szt.	4
13. Wysięgnik KR 12	Szt.	4
14. Oprawa Philips Malaga SGS 104	szt.	4
15. Źródło światła 1 x SONT 150W	szt.	4
16. Przewód YDY 3x2,5mm ²	m.	30
17. Złącze zerowe ZK – 2 – 03	szt.	4
18. Złącze izolacyjne fazowe IZK – 2 – 02	szt.	4
19. Złącze izolacyjne bezpiecznikowe IZK – 02 - 01	szt.	8
20. Wkładka bezpiecznikowa 10A	szt.	4

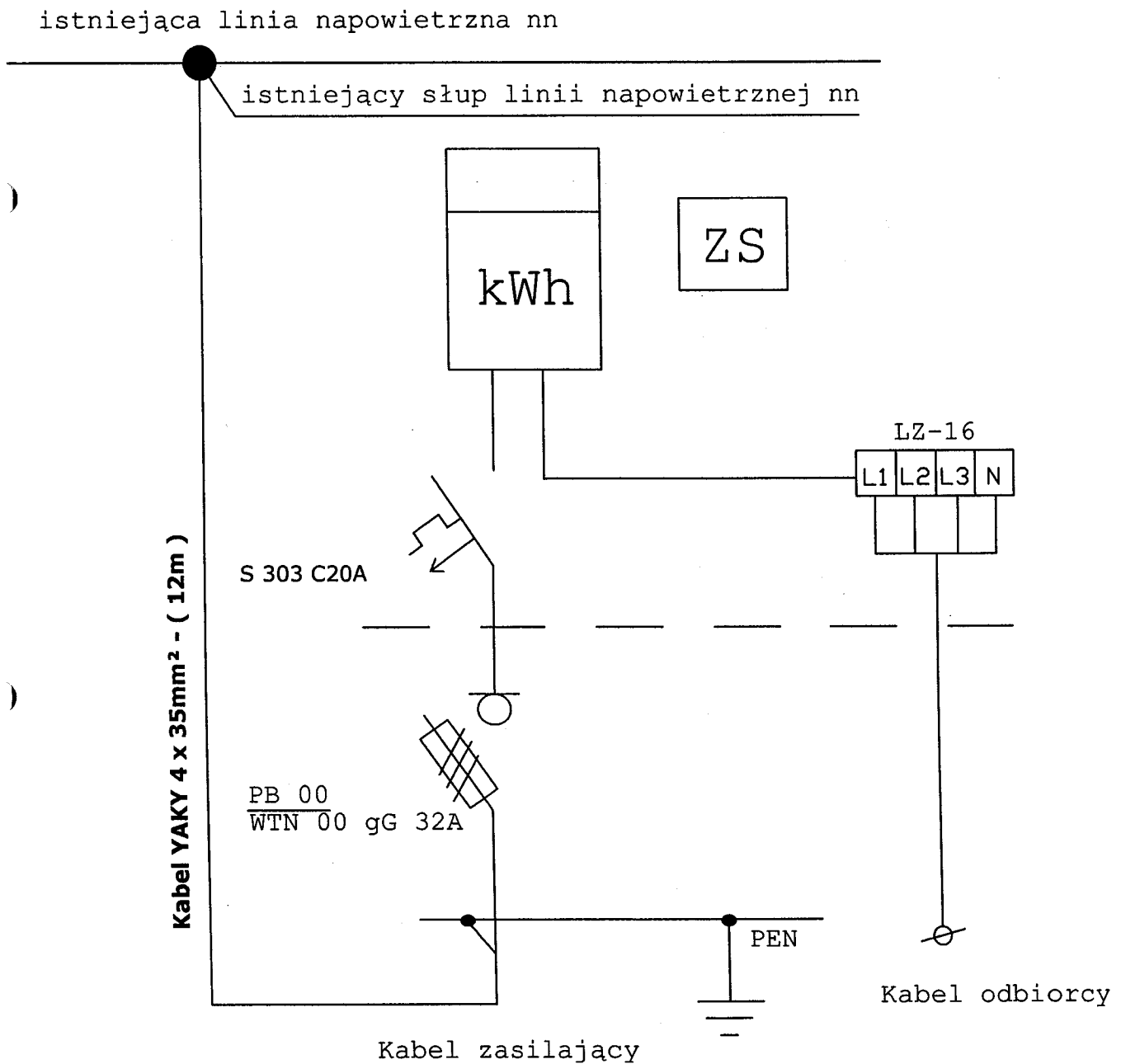


UWAGI

1. wymiary podane w centymetrach (minimalne).
 2. Gdy $e \geq 10$ dla kabli do 10 kV i $e \geq 25$ dla kabli powyżej 10 kV nie potrzeba stosować przegród.
 3. Kabel należy układać w rowie falisto.
 4. Ułożony kabel przykrywać folią z tworzywa sztucznego w trwałym kolorze:
 - a) niebieskim – dla kabli do 1 kV
 - b) czerwonym – dla kabli powyżej 1 kV.
 5. Wykop zasypywać ziemią warstwami 20 cm i jednocześnie dobrze ubijać i polewać wodą.
 6. Nie wżg. przypadku układania kabli na podłożu piaszczystym rodzimym.
 7. Na załomach promień zgięcia kabla nie powinien być mniejszym od:
 - a) $20-d$ – w przypadku kabli jednożyłowych o izolacji papierowej i o powłoce otowianej oraz kabli wielożyłowych o izolacji papierowej i o powłoce aluminiowej o liczbie żył nie przekraczającej 4,
 - b) $15-d$ – w przypadku kabli wielożyłowych o izolacji papierowej i o powłocie otowianej w przypadku kabli wielożyłowych skręcanych z kabli jednożyłowych o liczbie żył nie przekraczającej 4,
 - c) $10-d$ – w przypadku kabli o izolacji gumowej lub z tworzyw termoplastycznych i o powłocie metalowej lub niemetalowej oraz w przypadku kabli sygnalizacyjnych.
- d – średnica zewnętrzna kabli

nap. znam.	wymiar	a	b	c	h
do 1 kV		40	50	90	70
1 kV do 15 kV		40	50	100	80
powyżej 15 kV		60	70	120	100

Schemat jednokreskowy układu pomiarowego i wielkości zabezpieczeń w złączu ZKP 10/1



RYSUNEK 2

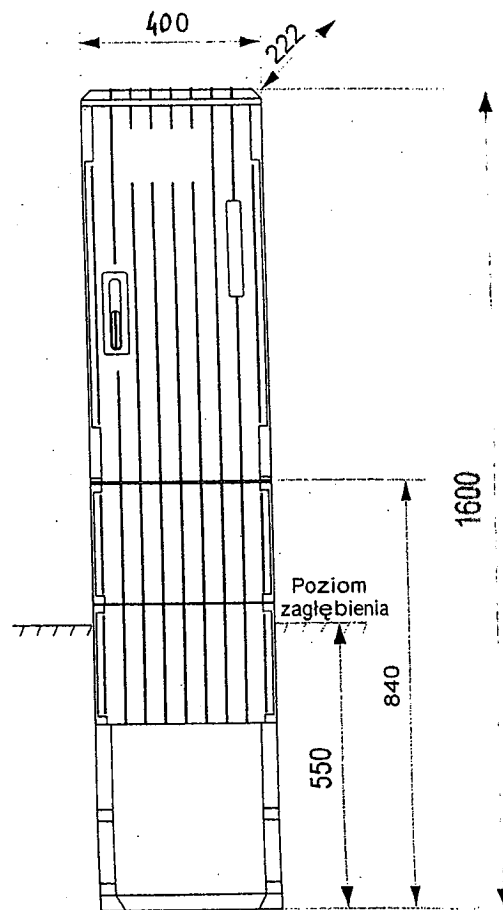
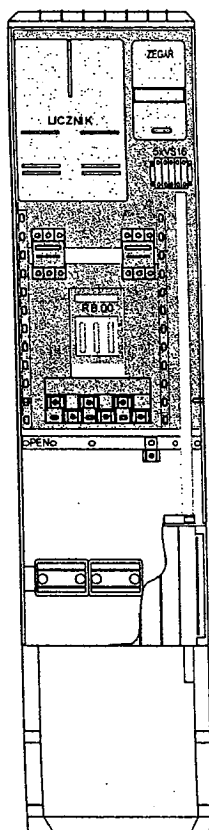
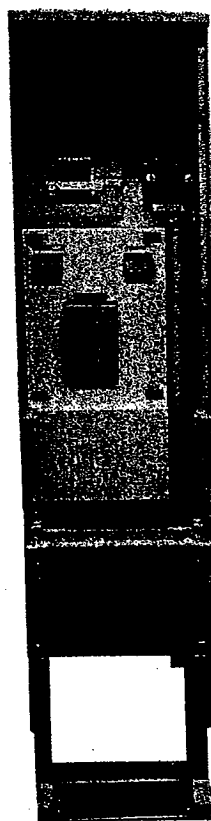
RYSUNEK 3

KARTA WYROBU nr 7

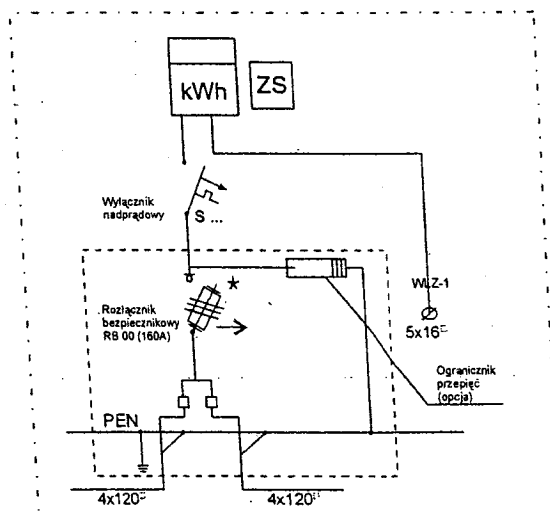
Złącze kablowo-pomiarowe ZKP 10/1

Szkic obudowy wraz z tabelą wymiarową

Nr.kat. P300201



Schemat ideowy urządzenia



ROZWIĄZANIA ENERGETYCZNE SĄ OPRACOWANIEM FIRMY EN-TECH
Zastrzega się prawo wprowadzania zmian technicznych.

RYSUNEK 4