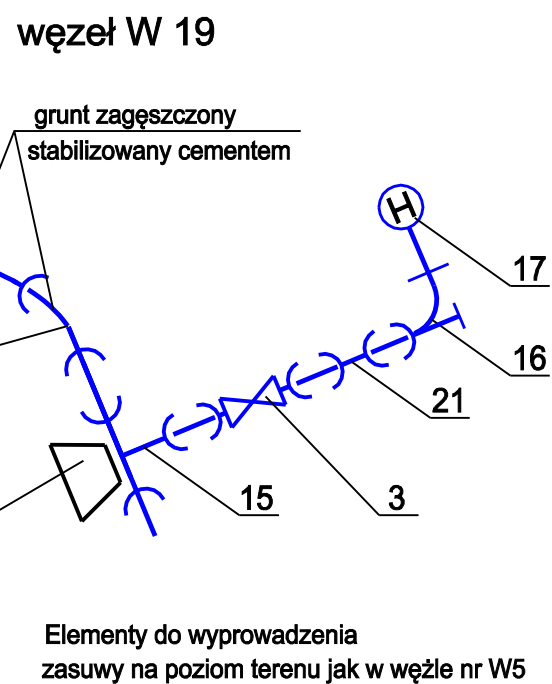


węzeł W 3

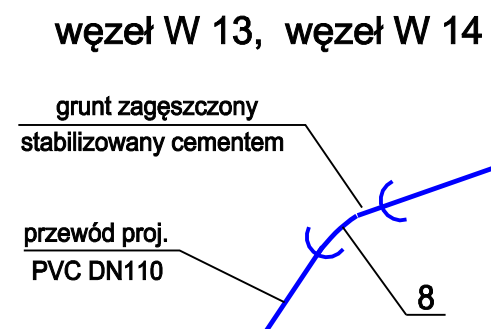
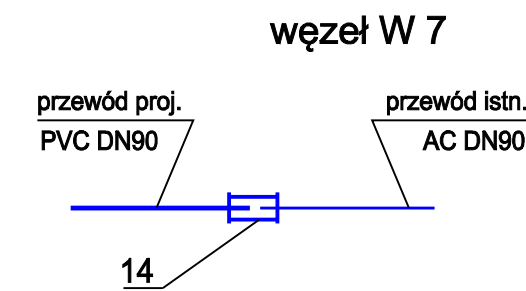
Elementy do wyprowadzenia zasuwy na poziom terenu:
 * obudowa teleskopowa dla zasuwy DN100 (Hawle nr 9500)
 * skrzynka uliczna sztywna DN100 (Hawle nr 1750)
 * płyta podkładowa (Hawle nr 3490)

węzeł W 5

Elementy do wyprowadzenia zasuwy na poziom terenu:
 * obudowa teleskopowa dla zasuwy DN80 (Hawle nr 9500)
 * skrzynka uliczna sztywna DN80 (Hawle nr 1750)
 * płyta podkładowa (Hawle nr 3490)

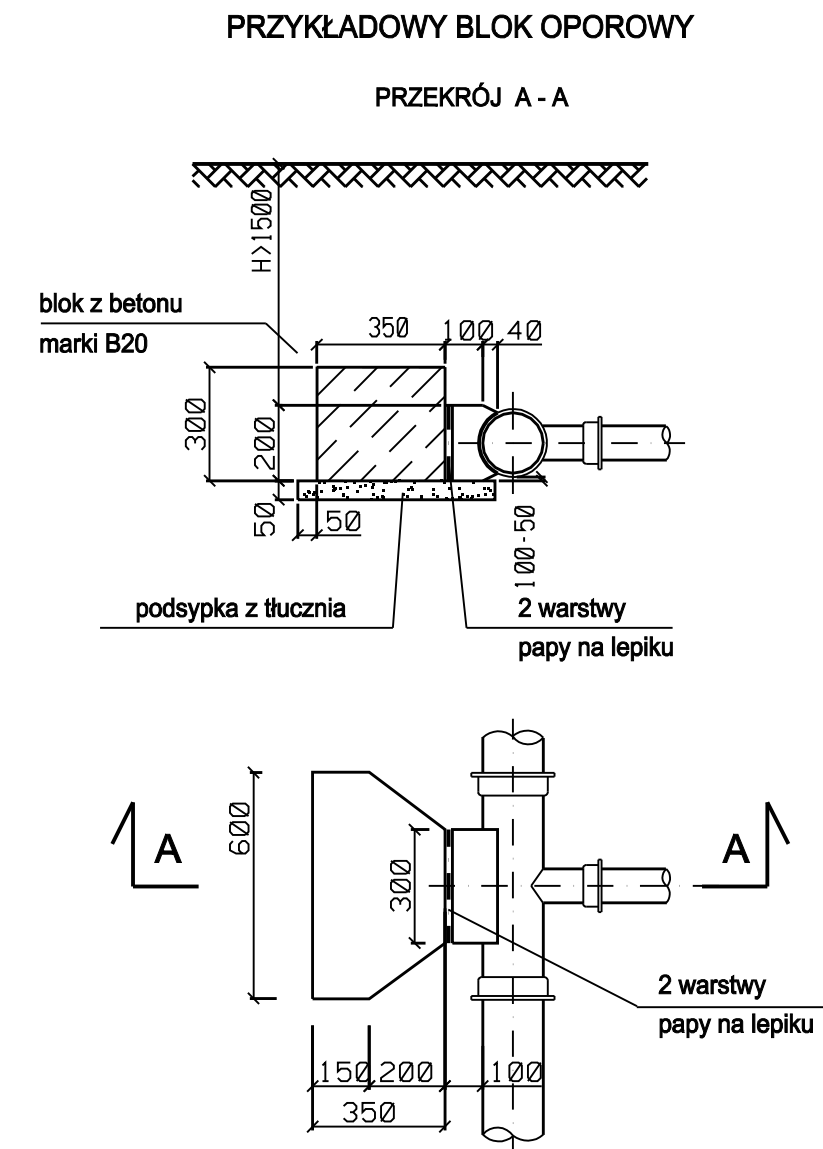
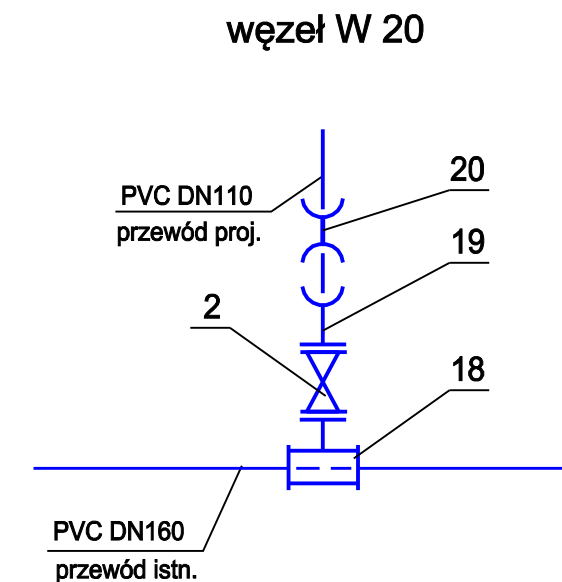


Elementy do wyprowadzenia zasuwy na poziom terenu jak w węźle nr W5



OZNACZENIA:

1. zasuwa kielichowa typ E, DN100 (Hawle nr 4600)
2. zasuwa kołnierzowa typ E2, DN100 (Hawle nr 4000E2)
3. zasuwa kielichowa typ E, DN80 (Hawle nr 4600)
4. trójnik 3-kielichowy DN100/100 (Hawle nr 440)
5. trójnik 3-kielichowy DN100/50 (Hawle nr 440)
6. trójnik 3-kielichowy DN50/50 (Hawle nr 440)
7. łuk kielichowy 60° DN110 (PVC - Wavin)
8. łuk kielichowy 45° DN110 (PVC - Wavin)
9. łuk 90° do rur PVC, DN90 System 2000 (Hawle nr 8535)
10. złączka końcowa ISO DN50 z POM (Hawle nr 6223)
11. łącznik ISO DN63/40 wykonanie specjalne (z zaciskami do rur PVC) - Hawle nr 6338
12. łącznik ISO DN40/32 wykonanie specjalne (z zaciskami do rur PVC DN40) - Hawle nr 6338
13. redukcja typ R DN110/90 (PVC-Wavin)
14. łącznik rurowy zabezpieczony przed przesunięciem Waga DN80 - Hawle nr 7972
15. trójnik 3-kielichowy DN100/80 (Hawle nr 440)
16. łuk kielichowo-kołnierzowy 90° DN80 ze stopką - Hawle nr 292
17. hydrant nadziemny H4 sztywny DN80, żeliwny, RD1500 kolor niebieski - Hawle nr 5053 H4
18. opaska do nawiercania Haku dla rur PVC z odejściem kołnierzowym DN160/100 - Hawle nr 5230
19. króciec kielichowo-kołnierzowy dla rur PVC DN100 - Hawle nr 410
20. nasuwka PVC DN110 (Wavin)
21. nasuwka PVC DN90 (Wavin)



Biuro Projektów Komunalnych PERFEKT
 60 - 773 Poznań, Ul. Śniadeckich 15/4

INWESTOR	Urząd Miasta i Gminy Szamotuły			
TEMAT PROJEKTU	Szamotuły, ul. Kołłątaja Modernizacja sieci wodociągowej, kanalizacji sanit. i deszcz. wraz z przyłączami do działek			
TREŚĆ RYSUNKU	Węzły na sieci wodociągowej			
ZESPÓŁ PROJEKTOWY				
funkcja	imię i nazwisko	specjalność i nr uprawnień	podpis	SKALA:
PROJEKTOWAŁ	mgr inż. Maria Urbaniak	Upr. Nr 258/PW/94 Nr Ewid. WKP/IS/5324/01		---
OPRACOWAŁ	mgr inż. Bartosz Józwiak			DATA: 01.2008
WERYFIKACJA	mgr inż. Paweł Łobza	Upr. Nr 80/P/97 Nr Ewid. WKP/IS/2907/01		
				RYS. NR S-14