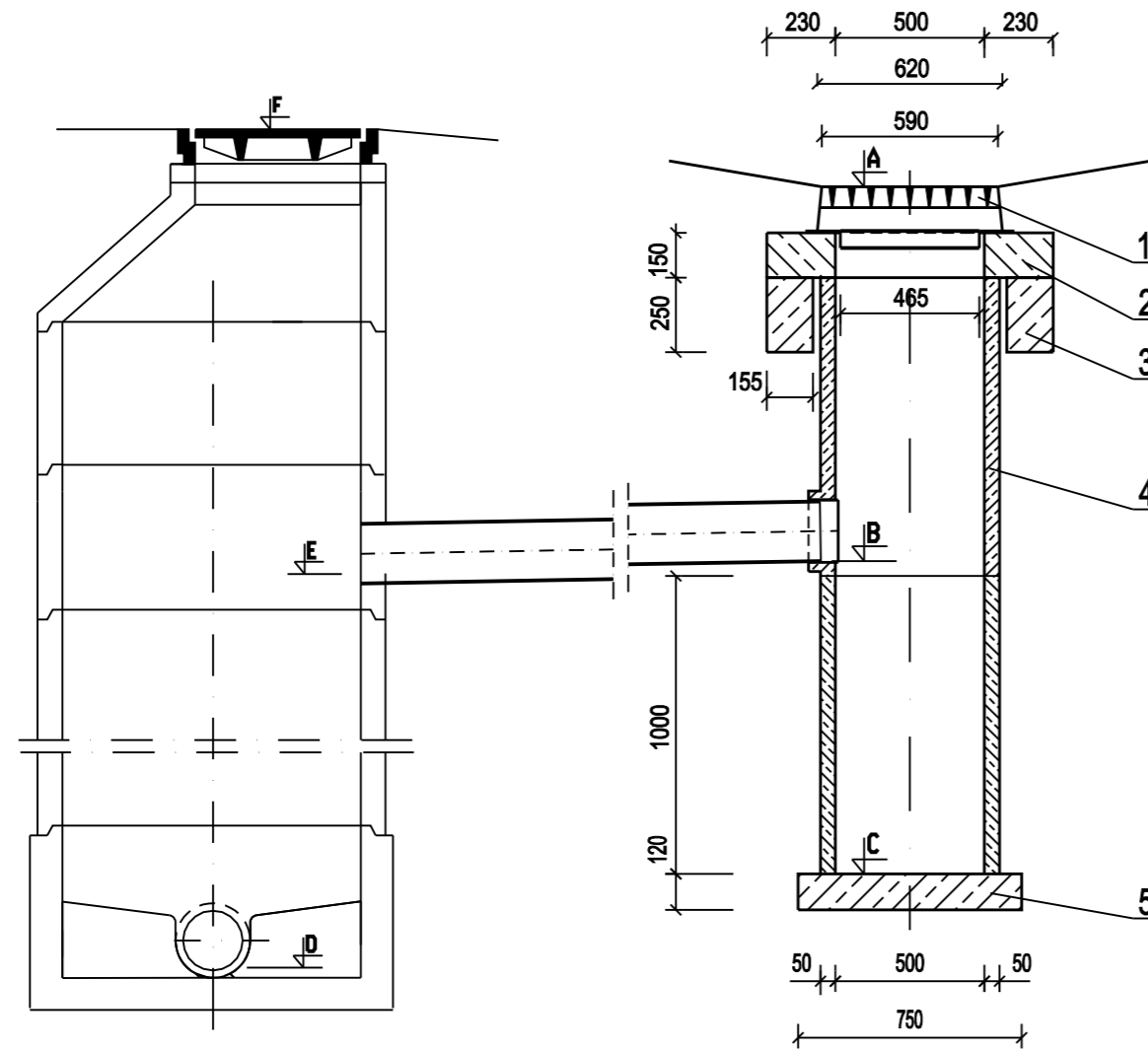
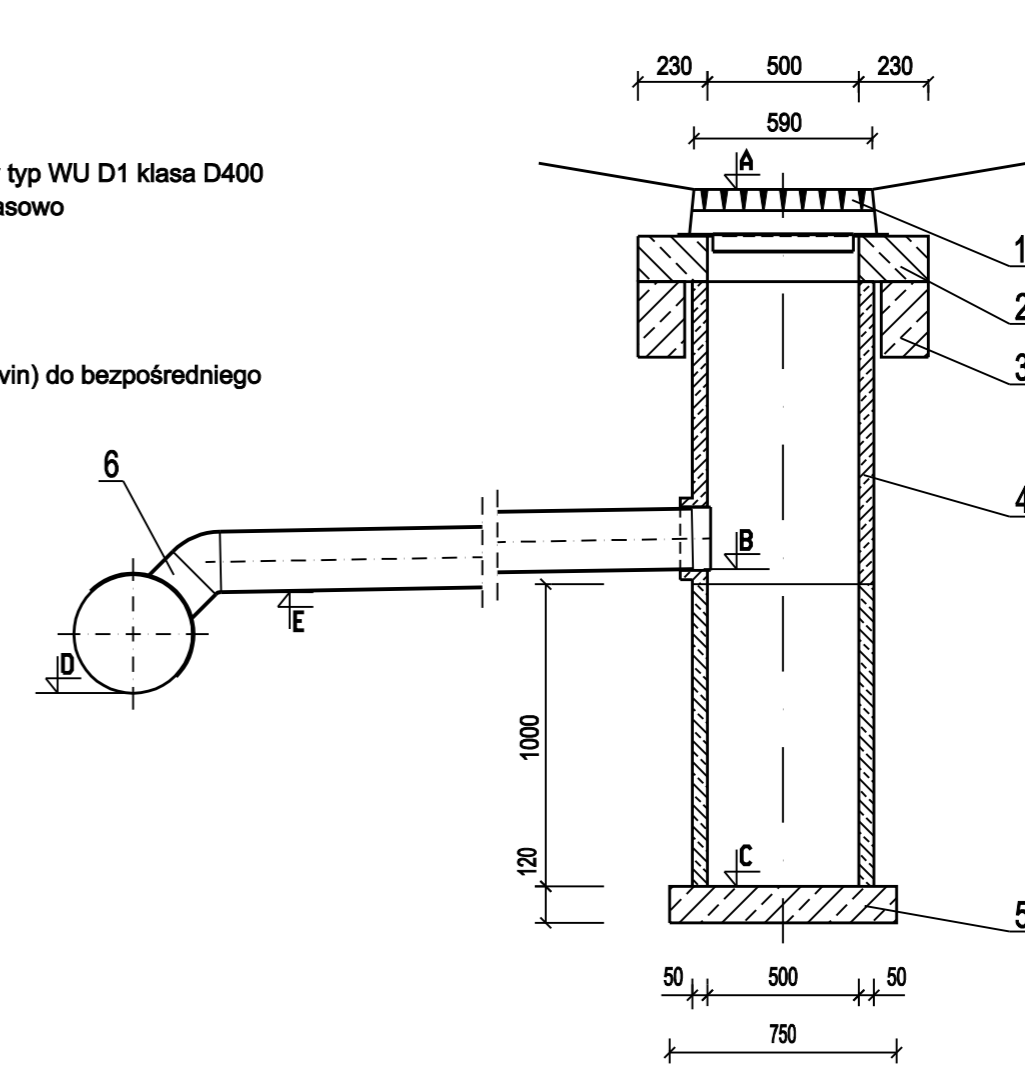


Przykanalik włączany za pośrednictwem studzienki kanalizacyjnej



1. Wpust ściekowy uliczny kotłierzowy typ WU D1 klasa D400 z kłapą mocowaną w korpusie zawiasowo
2. Pierścień podtrzymujący kratę
3. Pierścień odciążający
4. Rura betonowa Ø500 mm
5. Płyta fundamentowa denna
6. Odgańlenie nasadowe (kielich Wavin) do bezpośredniego włączenia przykanalika do rury PVC

Przykanalik włączany za pośrednictwem trójnika bezpośrednio w kolektor



NR WPUSTU	RZĘDNA GÓRY WPUSTU A	RZĘDNA ODPLYWU WPUSTU B	NR STUDNI LUB TRÓJNIKA	RZĘDNA GÓRY STUDNI F	RZĘDNA DNA STUDNI LUB DNA KANAŁU D	RZĘDNA WŁĄCZENIA PRZYKANALIKA E	RZĘDNA DNA WPUSTU C	DŁUGOŚĆ PRZYKAN. L	SPADEK PRZEWODU i
—	m n.p.m.	m n.p.m.	—	m n.p.m.	m n.p.m.	m n.p.m.	m n.p.m.	m	(%)
Wp-1	74,89	73,79	D1	74,98	73,58	73,65	72,79	7,20	2,0
Wp-2	75,03	73,61	T1	-	73,49	72,59	72,61	0,50	4,0
Wp-3	74,96	73,76	D2	74,97	73,46	73,56	72,76	10,20	2,0
Wp-4	74,86	73,66	D3	74,90	73,27	73,45	72,66	10,70	2,0
Wp-5	74,81	73,40	T2	-	73,22	73,32	72,40	2,10	4,0
Wp-6	74,71	73,30	T3	-	73,09	73,19	72,30	2,70	4,0
Wp-7	74,64	73,12	T4	-	72,93	73,03	72,12	2,30	4,0

Biuro Projektów Komunalnych PERFEKT
60 - 773 Poznań, Ul. Śniadeckich 15/4

INWESTOR	Urząd Miasta i Gminy Szamotuły			
TEMAT PROJEKTU	Szamotuły, ul. Daleka Modernizacja sieci wodociągowej, kanalizacji sanit. i deszcz. wraz z przyłączami do działek			
TREŚĆ RYSUNKU	Zestawienie przykanalików kanalizacji deszczowej			
ZESPÓŁ PROJEKTOWY				
funkcja	imię i nazwisko	specjalność i nr uprawnień	podpis	
PROJEKTOWAŁ	mgr inż. Maria Urbaniak	Upr. Nr 258/PW/94 Nr Ewid. WKP/IS/5324/01		SKALA: 1:25
OPRACOWAŁ	mgr inż. Bartosz Józwiak			DATA: 01.2008
WERYFIKACJA	mgr inż. Paweł Łobza	Upr. Nr 80/P/97 Nr Ewid. WKP/IS/2907/01		
				RYS. NR S-06