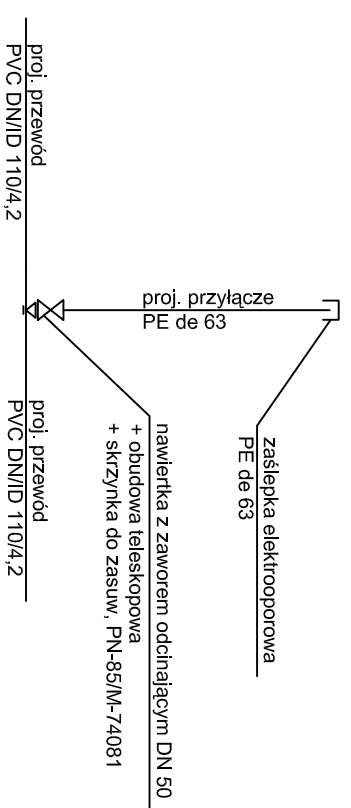
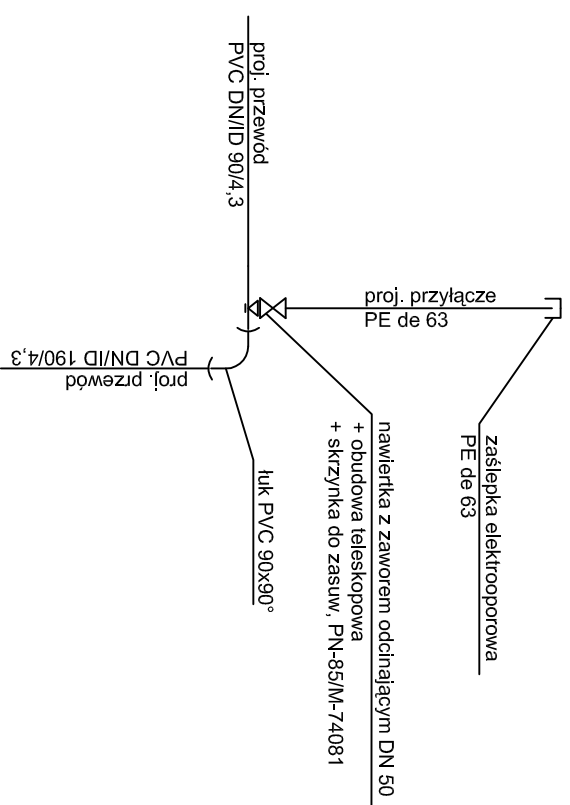


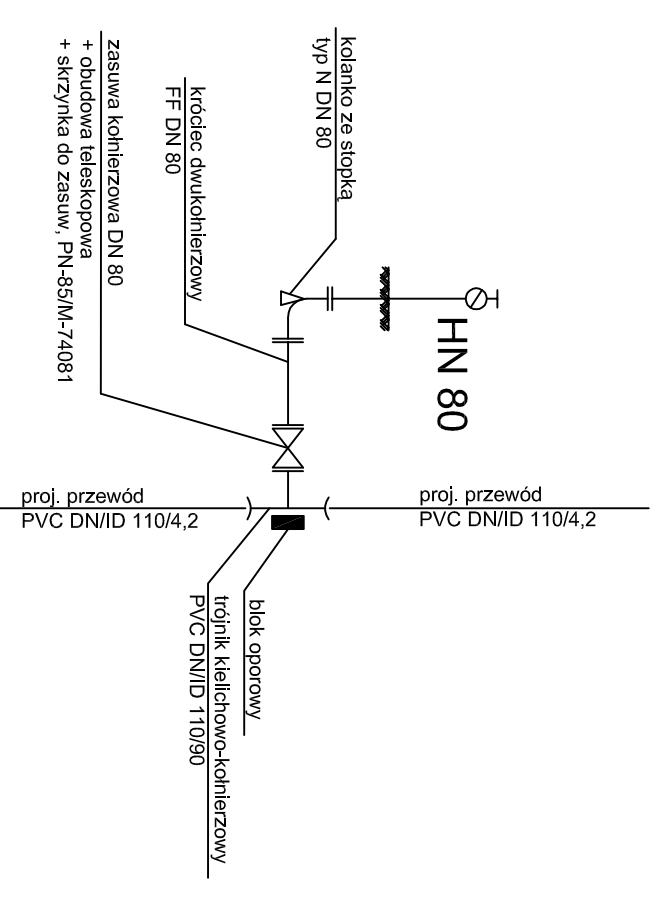
# WĘZEŁ W1', W2



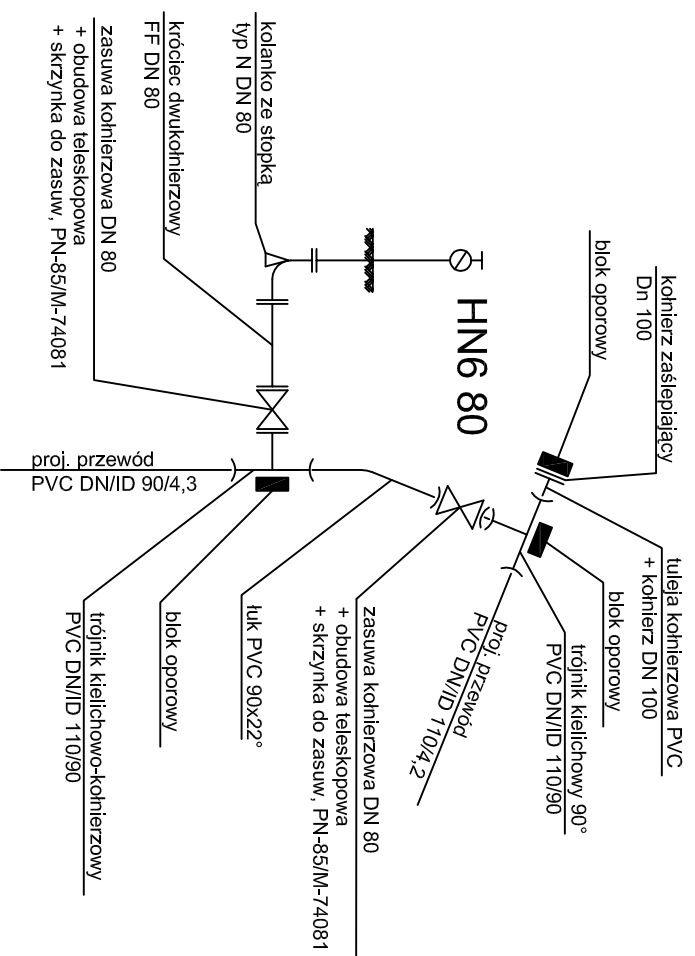
# WĘZEŁ W55



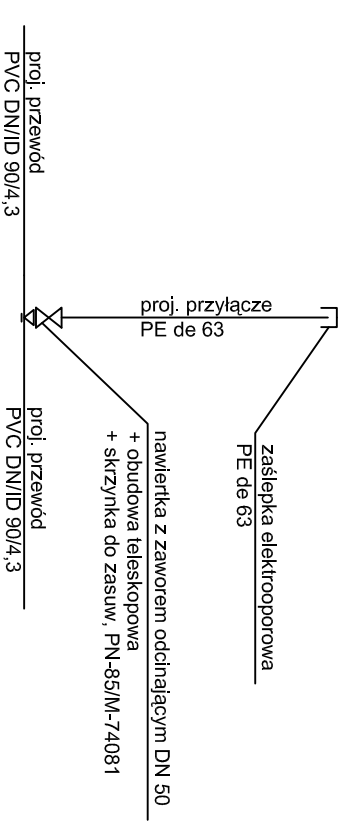
# WĘZEŁ HN1, HN2



# WĘZEŁ W1



# WĘZEŁ W53



RENOSTWA	Instalacje Projektowanie, Kierowanie, Nadzór			telefon
PROJEKTANTA	mgr inż. Agnieszka Przewłcka			504-039-589
INWESTOR	Urząd Miasta i Gminy Szamotuły, ul. Dworcowa 26, 64-500 Szamotuły			
OBIEKT	Sieć wodociągowa, kanalizacji sełkowej i deszczowej w miejscowości Młotowo			
ZADANIE	BUDOWA DRÓG W MŁOTOWIE			
TRESC RYSUNKU				
	IMIĘ I NAZWISKO	NR. UPRAWNIENI	PODPIS	DATA
PROJEKTOWAŁ	mgr inż. Agnieszka Przewłcka	ZAP/51/PWOS/05	SKALKA	lipiec 2007
OPRACOWAŁ	mgr inż. Tomasz Lichn			
SPRAWDZIŁ	inż. Paweł Ziemiowicz	ZAP/145/PWOS/05		
				<b>19 B</b>